

MDT Jalousieaktor 2/4/8-fach, Reiheneinbaugerät
MDT Jalousieaktor 1-fach, Unterputzgerät

Ausführungen		
JAL-0210.02	Jalousieaktor 2-fach	2TE REG, 10A, für Motoren 230VAC bis 600W
JAL-0410.02	Jalousieaktor 4-fach	4TE REG, 10A, für Motoren 230VAC bis 600W
JAL-0810.02	Jalousieaktor 8-fach	8TE REG, 10A, für Motoren 230VAC bis 600W
JAL-0410M.02	Jalousieaktor 4-fach	4TE REG, 10A, für Motoren 230VAC bis 600W, mit Fahrzeitmessung
JAL-0810M.02	Jalousieaktor 8-fach	8TE REG, 10A, für Motoren 230VAC bis 600W, mit Fahrzeitmessung
JAL-0410D.02	Jalousieaktor 4-fach	4TE REG, 8A, für Motoren 24VDC bis 180W
JAL-0810D.02	Jalousieaktor 8-fach	8TE REG, 8A, für Motoren 24VDC bis 180W
JAL-01UP.02	Jalousieaktor 1-fach	Unterputzgerät, 6A, für Motoren 230VAC bis 300W

Der MDT Jalousieaktor empfängt KNX/EIB Telegramme und steuert bis zu 8 Jalousien unabhängig voneinander. Jeder Kanal wird über zwei monostabile Relais geschaltet. Die Jalousieaktoren in der Ausführung als Reiheneinbaugerät können zusätzlich über Taster am Aktor manuell betätigt werden.

Jeder Kanal ist durch die ETS individuell programmierbar. Zur Auswahl stehen Statusrückmeldungen, Sperrfunktionen, zentrale Schaltfunktionen sowie umfangreiche Kalibrier- und Positionierfunktionen. Zusätzlich können pro Kanal bis zu 8 Szenarien programmiert werden. Bei Netzspannungsausfall werden alle Ausgänge ausgeschaltet. Für den Fall eines Busspannungsausfalles oder einer Wiederkehr können die Schaltstellungen der Relais individuell für jeden Kanal programmiert werden.

Für 24VDC Motoren ist der JAL-0x10D.02 mit Polwendeschaltung zu verwenden.

Bei den Reiheneinbaugeräten sind je zwei L-Anschlüsse intern gebrückt, der Unterputzaktor hat einen gemeinsamen L-Anschluß. Dies minimiert den Verkabelungsaufwand und erhöht die Übersichtlichkeit der Verdrahtung.

Der MDT Jalousieaktor ist in Ausführungen zur Montage auf Hutschiene und Installation in der Schalterdose erhältlich. Die Montage muss in trockenen Innenräumen erfolgen.

Zur Inbetriebnahme und Projektierung des MDT Jalousieaktors benötigen Sie die ETS. Die Produktdatenbank finden Sie auf unserer Internetseite unter www.de/Downloads.html

JAL-0210.02



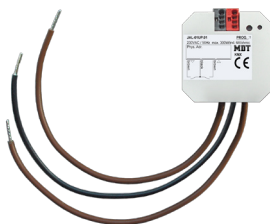
JAL-0810.02



JAL-0410.02



JAL-01UP.02

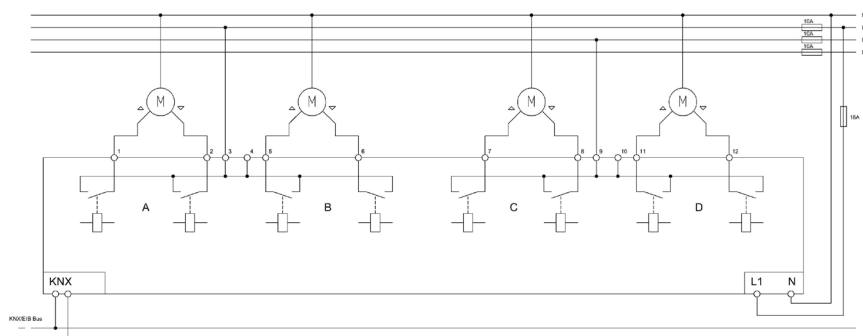


- Produktion in Engelskirchen, zertifiziert nach ISO 9001
- **Umfangreiche Applikation**
- **Mit Fahrzeitmessung (Nur JAL-0x10M.02)**
- Handbedienung sperrbar und LED Anzeige je Kanal
- Betriebsart Jalousie/Rolllade
- **Praxisnahe Lüftungsfunktion (Fenster geöffnet/gekippt)**
- **Automatische Beschattung/Lamellennachführung mit Sonnenstandsberechnung (ausgenommen JAL-01UP.02)**
- Lauf-, Pausen- und Schrittzeit frei einstellbar
- Getrennte Verfahrzeit für Auf/Ab einstellbar
- Tastbetrieb zur genauen Positionierung
- Erweiterte 1Bit Automatikpositionen und Szenenfunktionen
- 1Byte absolute Positionierung für Höhe und Lamelle
- Alarm-, Zentral- und Sperrfunktionen
- Verhalten nach Alarm und Sperre einzeln einstellbar
- Priorität/Zwangsführung mit automatischer Rückfallzeit
- Einstellbares Verhalten bei Busspannungsausfall/-wiederkehr (ausgenommen JAL-01UP.02 und JAL-0210.02)
- Je zwei L- Anschlüsse intern gebrückt (Reiheneinbaugerät)
- Gemeinsamer L-Anschluss (Unterputzgerät)
- 3 Jahre Produktgarantie

Technische Daten	JAL-0210.02 JAL-0410.02/JAL-0410M.02 JAL-0810.02/JAL-0810M.02	JAL-0410D.02 JAL-0810D.02	JAL-01UP.02
Anzahl Ausgänge	2/4/8	4/8	1
Maximale Schaltleistung			
Ohmsche Last	10A	8A	6A
Spannung	230VAC	24VDC	230VAC
Maximale Last			
Rollladenmotoren*	600W	180W	300W
mech. Schalthäufigkeit	1.000.000	1.000.000	1.000.000
Maximale Absicherung	16A	10A	10A
Spezifikation KNX Schnittstelle	TP-256 mit Long Frame Unterstützung für ETS5		
Verfügbare KNX Datenbanken	ETS 4/5 Projektdatei für ETS 3 (*.pr5)	ETS 4/5 Projektdatei für ETS 3 (*.pr5)	ETS 4/5 Projektdatei für ETS 3 (*.pr5)
Max. Kabelquerschnitt			
Schraubklemmen	0,5 - 4,0mm ² eindrätig 0,5 - 2,5mm ² feindrätig	0,5 - 4,0mm ² eindrätig 0,5 - 2,5mm ² feindrätig	0,5 - 4,0mm ² eindrätig 0,5 - 2,5mm ² feindrätig
KNX Busklemme	0,8mm ²	0,8mm ²	0,8mm ²
Versorgungsspannung	230VAC/50Hz	230VAC/50Hz	KNX Bus
Leistungsaufnahme KNX Bus typ.	< 0,15W	< 0,15W	< 0,3W
Leistungsaufnahme Netz 230VAC typ.	< 0,3W	< 0,3W	--
Umgebungstemperatur	0 bis + 45°C	0 bis + 45°C	0 bis + 45°C
Schutzart	IP 20	IP 20	IP 20
Abmessungen REG (Teilungseinheiten)	2/4/8TE	4/8TE	--
Abmessungen UP (B x H x T)	--	--	41mm x 41mm x 22mm

* keine Drehstrommotoren

Anschlussbeispiel JAL-0410.02



Anschlussbeispiel JAL-0410D.02

