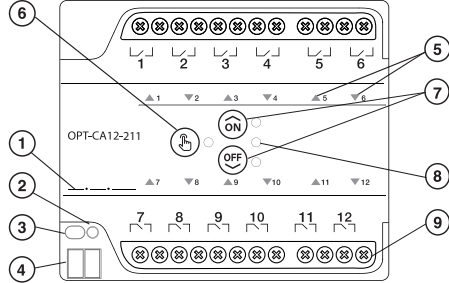
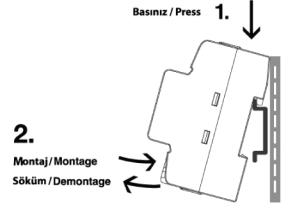




- OPT-CA4-211**      **Kombine Aktuatör 4 kanal - Combo Actuator 4 channels**  
**OPT-CA8-211**      **Kombine Aktuatör 8 kanal - Combo Actuator 8 channels**  
**OPT-CA12-211**     **Kombine Aktuatör 12 kanal - Combo Actuator 12 channels**  
**OPT-CA16-211**    **Kombine Aktuatör 16 kanal - Combo Actuator 16 channels**  
**OPT-CA20-211**   **Kombine Aktuatör 20 kanal - Combo Actuator 20 channels**  
**OPT-CA24-211**   **Kombine Aktuatör 24 kanal - Combo Actuator 24 channels**



- ① Adres Yazma Alanı / Address Writing Area  
 ② Adresleme Göstergesi / Addressing Indicator  
 ③ Adresleme Butonu / Addressing Button  
 ④ KNX Hat Bağlantısı / Data Bus  
 ⑤ Çıkış Durum Göstergeleri / Output Status Indicators  
 ⑥ Manual Mod Tuşu ve Göstergesi / Manual Mode Key and Indicator  
 ⑦ Fonksiyon Kontrol Tuşları / Function Control Keys  
 ⑧ Fonksiyon Durum Göstergesi / Function Status Indicator  
 ⑨ Bağımsız Girişli Çıkış Terminaleri / Outputs with Individual Source



Function Nr	Count of Function	OPT-CA4-1111	OPT-CA8-1111	OPT-CA12-111	OPT-CA16-111	OPT-CA20-111	OPT-CA24-111	Wiring			
								x1	x2	x3	x4
(A)	3-Speed Fan Coil Controller	1	2	3	4	5	6	Low	Medium	High	(E)
(B)	2-Speed Fan Coil Controller	1	2	3	4	5	6	Low	High		
(C)	3-Point Valve Controller	2	4	6	8	10	12	Open	Close		(C) (D) (E)
(D)	Shutter Control	2	4	6	8	10	12	Up	Down		
(E)	Switch/Valve Control	4	8	12	16	20	24	(E)	(E)		

## Kombine Aktuatör

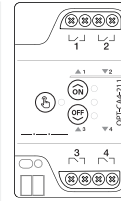
### Genel Özellikler

OPT-CAxx-211 farklı kullanım amaçlarını bir arada sunan KNX uyumlu otomasyon cihazıdır. Şalter/Valf, Perde/Panjur, 3-Nokta Motor ve Fan Coil kontrol işlemleri tek bir cihaz üzerinden yapılabilir. 4, 8, 12, 16, 20 ve 24 kontak çıkışı içeren modelleri bulunmaktadır. Bağlantı tablosu üstte gösterilmiştir. İzleme ve Manuel Kontrol: Cihaz üzerindeki tuşlar ile tüm kontrollere erişilebilir. Cihaz üzerindeki üçgen LED göstergeler ilgili çıkışın kontak durumunu gösterir (bağlantının normalde açık veya kapalı olma durumunu dikkate alınız). El sembolünün bulunduğu tuş ⑥, cihazın manuel kontrole geçmesi veya manuel kontrolden çıkması için kullanılır. Tuşa 2 saniye kadar basıldığında cihaz manuel moda girer veya bu moddan çıkar. Cihaz manuel moda iken tuşun yanındaki LED yanar, ilk fonksiyon çıkış(lar) ına ait üçgen durum LED(ler)i ⑤ yanıp söner. Fonksiyon kontrol tuşları ile ⑦ ilgili fonksiyonun çalışması kontrol edilir. Ortadaki üç LED gösterge ⑧, seçilen fonksiyonun durumunu gösterir. Bağlantılar: Cihazın besleme ve iletişim bağlantısı ④ numaralı standart KNX klemensi ile yapılır. ③ cihazın adresleme tuşudur. ② cihazın adresleme göstergesidir. ① cihaza atanmış olan adresin yazım alanıdır.

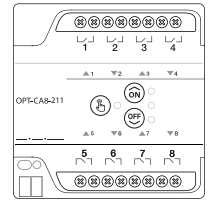
## Teknik Özellikler

Besleme gerilimi	KNX 30 VDC	
KNX akım tüketimi	Max. 10mA	
KNX mod	S-Mod	
Bağlantı	KNX Bağlantı	
Koruma sınıfı	IP 20	
Montaj	DIN Rayı	
Çıkış sayısı	4, 8, 12, 16, 20 veya 24	
Çıkış anahtarlama akımları	16A 277 VAC	
Sıcaklık aralıkları	Çalışma -5...+45 °C Saklama -25...+55 °C	
Ölçüler ve Ağırlık	(GxYxD) 4 kanal 54 x 92 x 64 mm (3 MW) 8 kanal 90 x 92 x 64 mm (5 MW) 12 kanal 108 x 92 x 64 mm (6 MW) 16 kanal 144 x 92 x 64 mm (8 MW) 20 kanal 198 x 92 x 64 mm (11 MW) 24 kanal 198 x 92 x 64 mm (11 MW)	Net - Brüt 143g - 168g 230g - 261g 297g - 334g 382g - 424g 531g - 581g 531g - 581g
Muhafaza	ABS V0	
Bağlantı Terminaleri	4 mm <sup>2</sup> çok damar, 6 mm <sup>2</sup> tek damar	
Sertifika	CE	

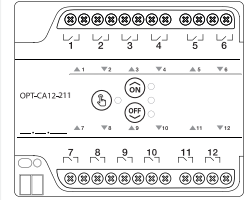
\*MW: Sigorta Genişliği (18 mm)



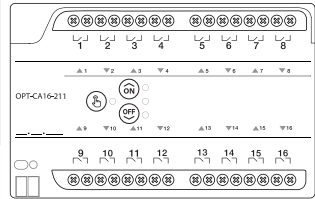
OPT-CA4-211



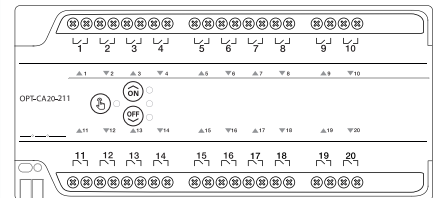
OPT-CA8-211



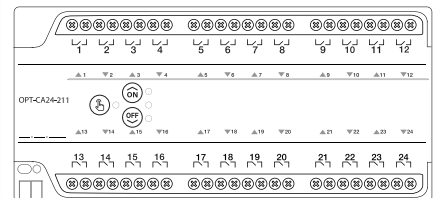
OPT-CA12-111



OPT-CA16-211



OPT-CA20-211



OPT-CA24-211

## Combo Actuator

### General Specifications

OPT-CAxx-211 is a KNX compatible automation device that offers different usage purposes together. Switch/Valve, Curtain/Blinds, 3-Point Motor and Fan Coil control operations can be done on a single device. There are models with 4, 8, 12, 16, 20 and 24 contact outputs. The connection table is shown at the top. Monitoring and Manual Control: All controls can be accessed with the keys on the device. Triangular LED indicators on the device show the contact status of the relevant output (consider whether the connection is normally open or closed). The button ⑥ with the hand symbol allows the device to switch to or exit from manual control. When the button is pressed for 2 seconds, the device enters or exits the manual mode. When the device is in manual mode, the LED next to the button lights up, the triangular status LED(s) ⑤ of the first function output(s) flash. Function control keys ⑦ are used to check the operation of the relevant function. The three central LED indicators ⑧ show the status of the selected function. Connections: The supply and communication connection of the device is made with the standard KNX terminal ④. ③ is the addressing key of the device. ② is the addressing indicator of the device. ① is the writing field of the address assigned to the device.

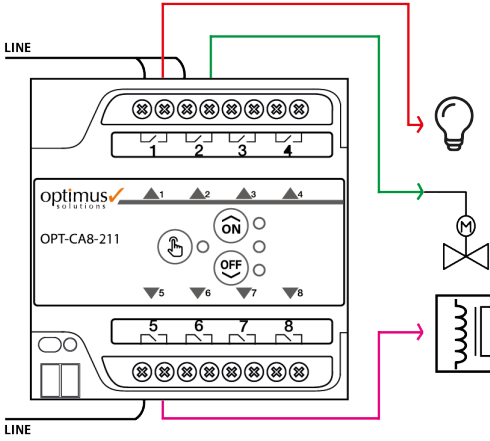
## Technical Specifications

Supply Voltage	KNX 30 VDC	
KNX Current Consumption	Max. 10mA	
KNX mode	S-Mode	
Connection	KNX Connection	
Protection Class	IP 20	
Mounting	DIN Rail	
Number of Output	4, 8, 12, 16, 20 or 24	
Output switching currents	16A 277 VAC	
Temperature Range	Operation -5...+45 °C Storage -25...+55 °C	
Dimensions and Weight	(WxHxD) 4 channels 54 x 92 x 64 mm (3 MW) 8 channels 90 x 92 x 64 mm (5 MW) 12 channels 108 x 92 x 64 mm (6 MW) 16 channels 144 x 92 x 64 mm (8 MW) 20 channels 198 x 92 x 64 mm (11 MW) 24 channels 198 x 92 x 64 mm (11 MW)	Net - Gross 143g - 168g 230g - 261g 297g - 334g 382g - 424g 531g - 581g 531g - 581g
Housing	ABS V0	
Connection Terminals	4 mm <sup>2</sup> multicore, 6 mm <sup>2</sup> single core	
Certificate	CE	

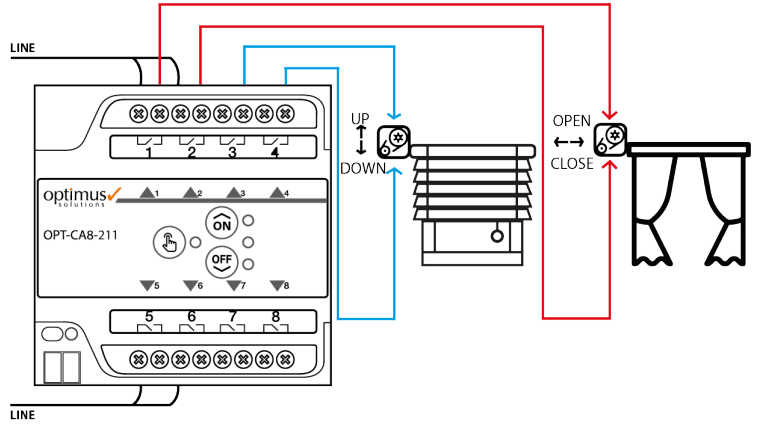
\*MW: Module Width (18 mm)

## Bağlantı Şeması Örnekleri / Wiring Diagram Samples

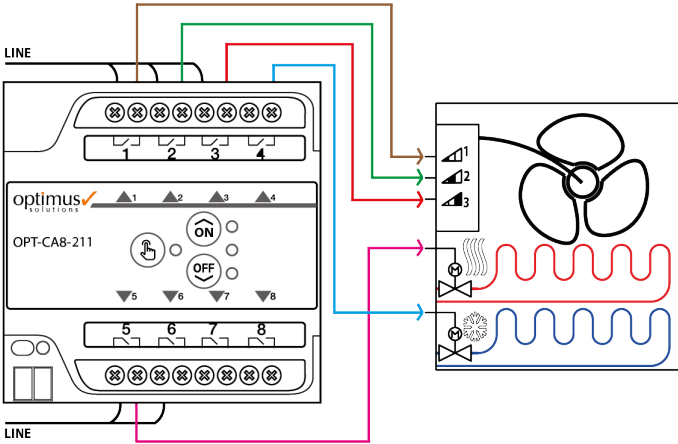
Lamba, On/Off Vana, Röle  
Lamp, Valve, Relay



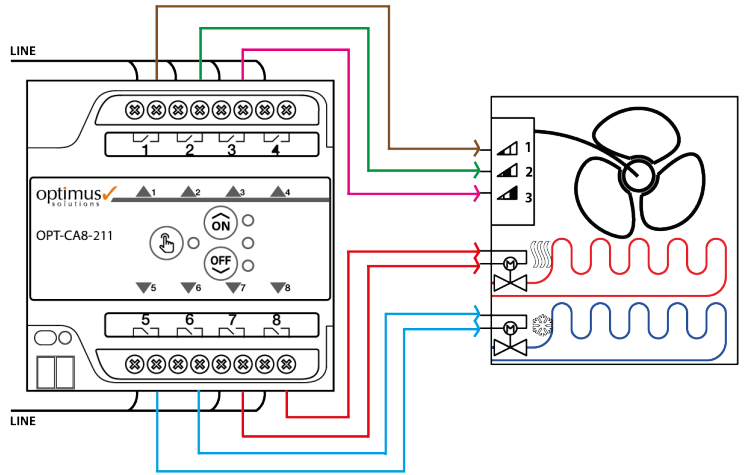
Jaluzi / Perde  
Jalousie / Shutter



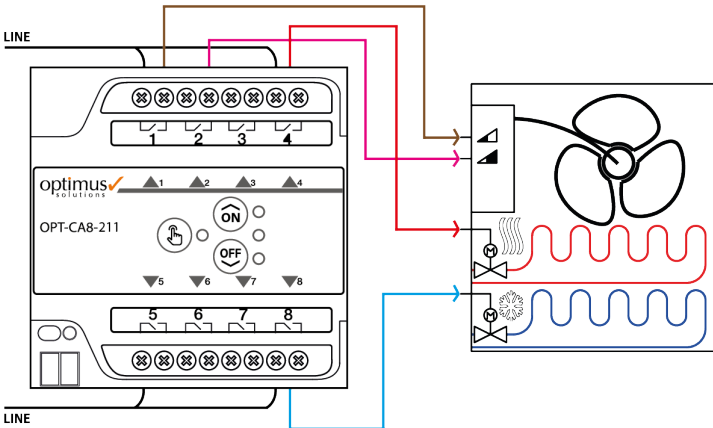
3-Hızlı Fan Coil, 2x Aç/Kapa Vana  
3-Speed FCU, 2x On/Off Valve



3-Hızlı Fan Coil, 2x 3 Nokta Vana  
3-Speed FCU, 2x Open/Close Valve



2-Hızlı Fan Coil, 2x Aç/Kapa Vana  
2-Speed FCU, 2x On/Off Valve



3-Hızlı Fan Coil, 1x Aç/Kapa Vana  
3-Speed FCU, 1x Common On/Off Valve

